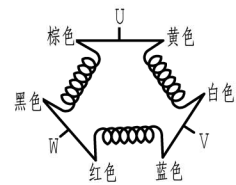
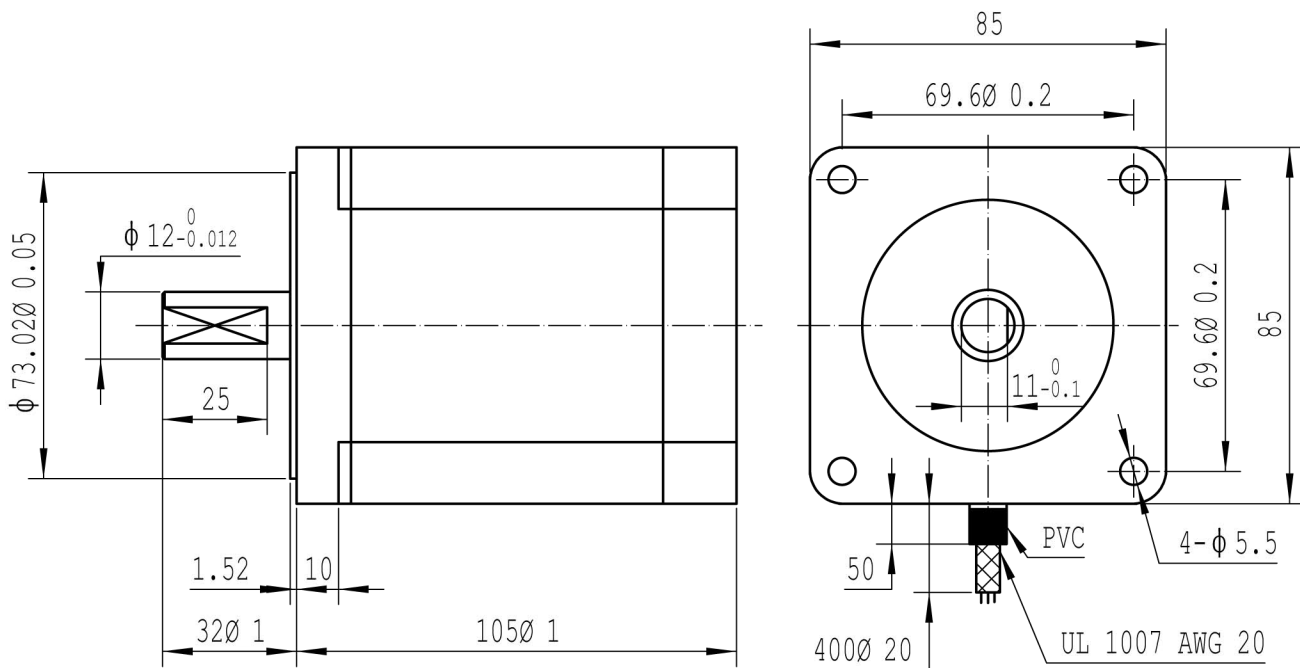


相数	3	相电流(A)	5
步距角	1.2°	相电阻(Ω)	1.35
绝缘电阻	100MΩ Min, 500VDC	相电感(mH)	4.5
绝缘等级	B	保持转矩(N.cm)	400



外形尺寸: unit = mm



### 电机特殊特征描述

- 前端盖
- 后端盖
- 定子
- 转子
- 引出线

备注:

有标识的为非标部件

借(通)用  
件登记

### 外形参数

旧底图总号																				
底图总号																				
标记	处数	分区	更改文件号	签名	年、月、日	三角视图			共	张	第	张								
设计				标准化		阶段标记		重量		比例										
日期				校对						1:1										
档案员	日期			审核																
				工艺																

深圳市雷赛智能控制股份有限公司