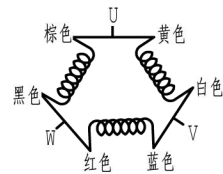
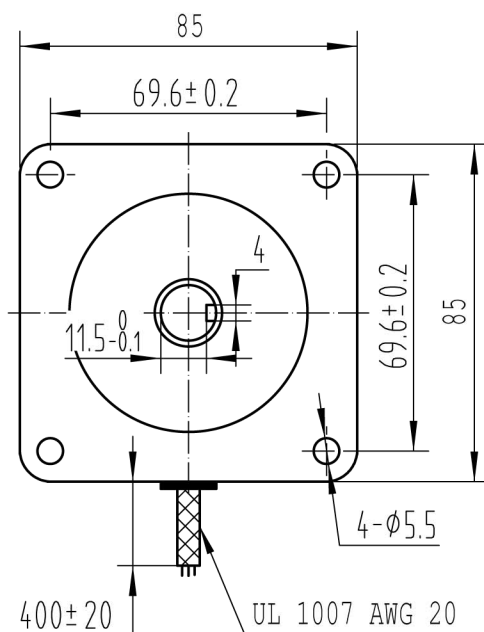
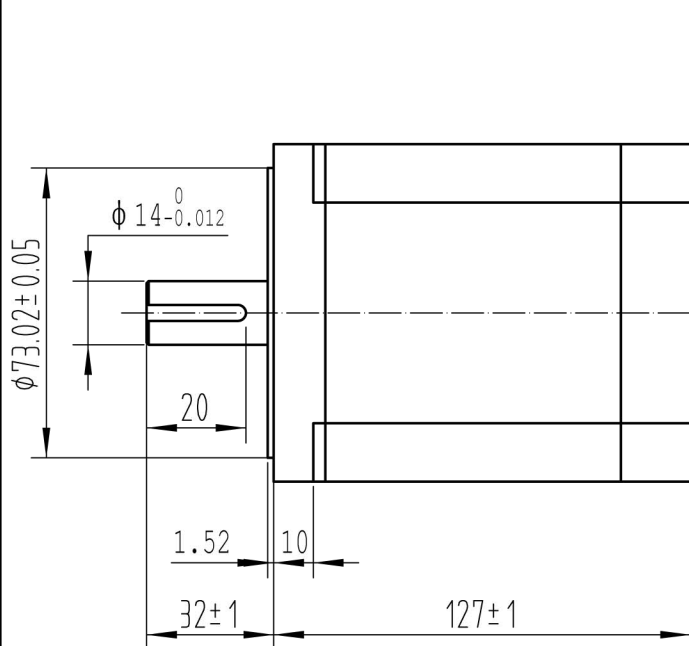


相数	3	相电流(A)	3.5
步距角	1.2 _s	相电阻(Ω)	4.5
绝缘电阻	100MΩ Min, 500VDC	相电感(mH)	20
绝缘等级	B	保持转矩(N.cm)	678



外形尺寸: unit = mm



电机特殊特征描述

<input checked="" type="checkbox"/> 前端盖 <input type="checkbox"/> 后端盖 <input type="checkbox"/> 定子 <input checked="" type="checkbox"/> 转子 <input checked="" type="checkbox"/> 引出线	备注:
有标识的为非标部件	

借(通)用
件登记

旧底图总号

底图总号

签字

日期

档案员 日期

外形参数

标记	处数	分区	更改文件号	签名	年、月、日	三角视图	共	张	第	张
设计			标准化			阶段标记	重量	比例	863S68H	
日期			校对					1:1		
审核			会签							
工艺			批准						深圳市雷赛智能控制股份有限公司	