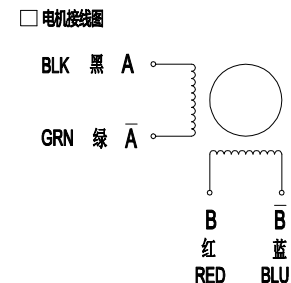
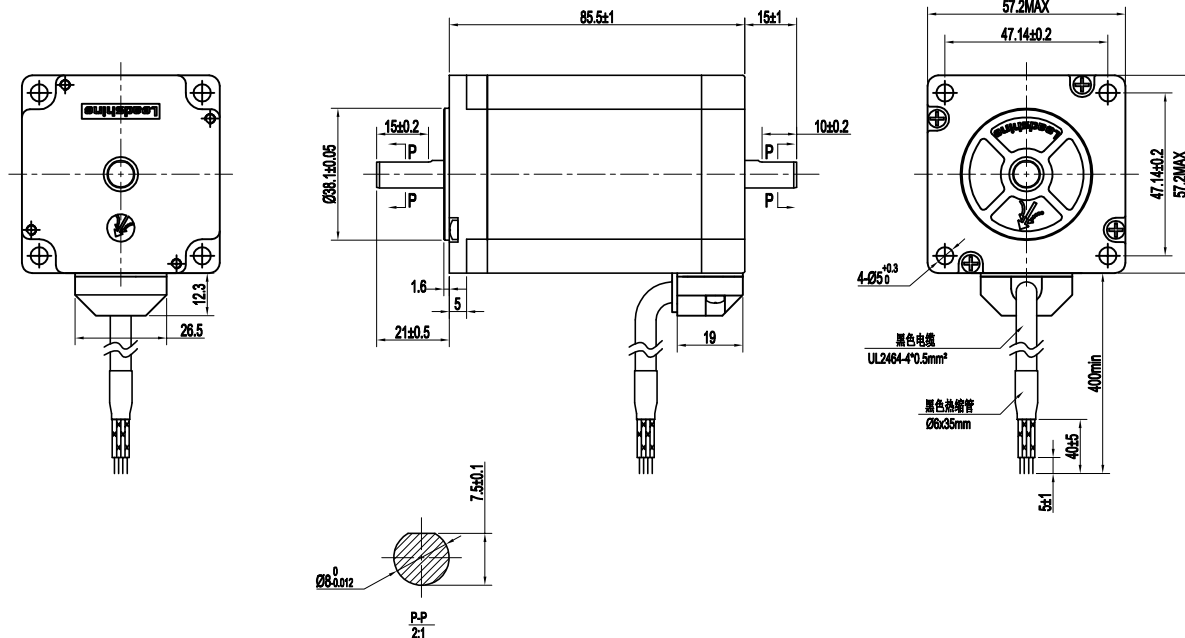


DIMENSIONGS Unit=mm

版本 Rev.	日期 Date	变更文件号 ECN NO.	变更内容 Revisions	设计 By
V1.0	21.04.28		初版	王洪林



Common Rating

Step angle	1.8°
Position accuracy	1.8±0.09°
Dielectric strength	500VAC 1min
Insulation resistance	100MΩm(500VDC)
Insulation class	B
Temp rise(Max)	80K
Radial play	Max.0.02mm(Load 450g)
Axial play	Max.0.08mm(Load 900g)

Current/phase	5.0 A
Voltage	2.2 V
DC Resistance/phase ±10%	0.44 Ω
Inductance/phase ±20%	2 mH
Holding torque	2.6 N·M
Detent torque	0.068 N·M
Inertia	0.48 kg·cm ²
Weight	1.2 kg

设计 Designed	何志强	日期 Date	2021.04.28	材料 Material	深圳市雷赛智能控制股份有限公司 SHENZHEN LEADSHINE TECHNOLOGY CO., LTD.
审核 Checked	黄捷建		2021.04.28	第一角画法 First Angle projection	名称 Title
批准 Approved	黄捷建		2021.04.28	版本/版次 A/01	57CM26-SZ MS30
零件编号 Part No.	LS-MT-01-07A			共 1 页 第 1 页 Sheet 1 of 1	图号 DWG. NO.