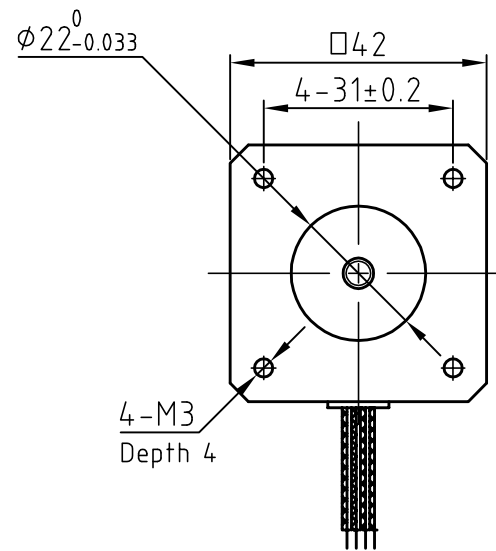
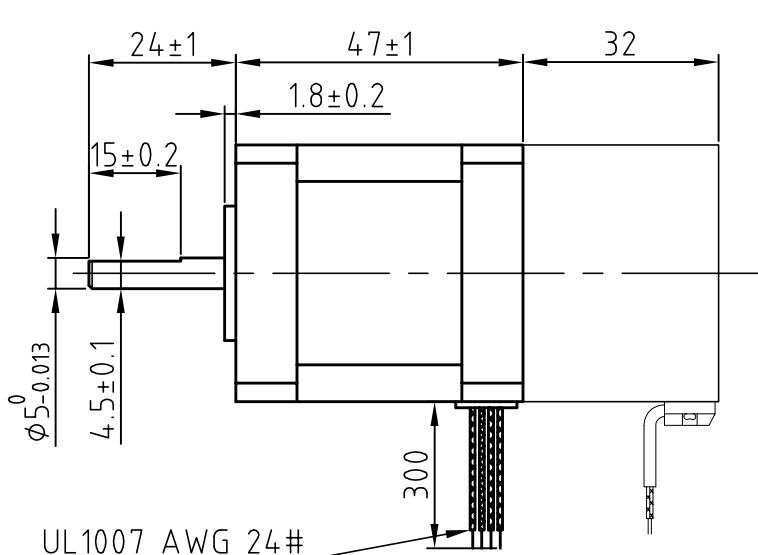
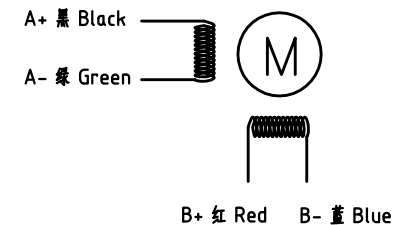


版本 Rev.	日期 Date	变更文件号 ECN NO.	变更内容 Revisions	设计 By
V1.0			带抱闸	王洪松

Dimension: (Unit: mm)



Motor Connctions:



Common Rating

Step angle	1.8°
Position accuracy	1.8±0.09°
Dielectric strength	500VAC 1min
Insulation resistance	100MΩ(500VDC)
Insulation class	B
Temp rise(Max)	80K
Radial play	Max.0.02mm(Load 450g)
Axial play	Max.0.08mm(Load 900g)

Specification:

Current/phase	2.0 A
Voltage	2.3 V
DC Resistance/phase ±10%	1.35Ω
Inductance/phase ±20%	3.2 mH
Holding torque	0.6 N·M
Inertia	0.072 kg·cm ²
Weight	0.35 kg

设计 Designed	王洪松	日期 Date	21.4.25	材料 Material	深圳市雷赛智能控制股份有限公司 SHENZHEN LEADSHINE TECHNOLOGY CO., LTD.
审核 Checked	黄捷建	21.4.25		第一角画法 First Angle projection	名称 Title
批准 Approved	黄捷建	21.4.25		版本/版次 A/01	混合式步进电机
料号 Part No.	LS-MT-01-07A			比例 Scale	42CM06-BZ
	共 1 页 第 1 页 Sheet 1 of 1			图号 DWG. NO.	LS-42CM06-BZ