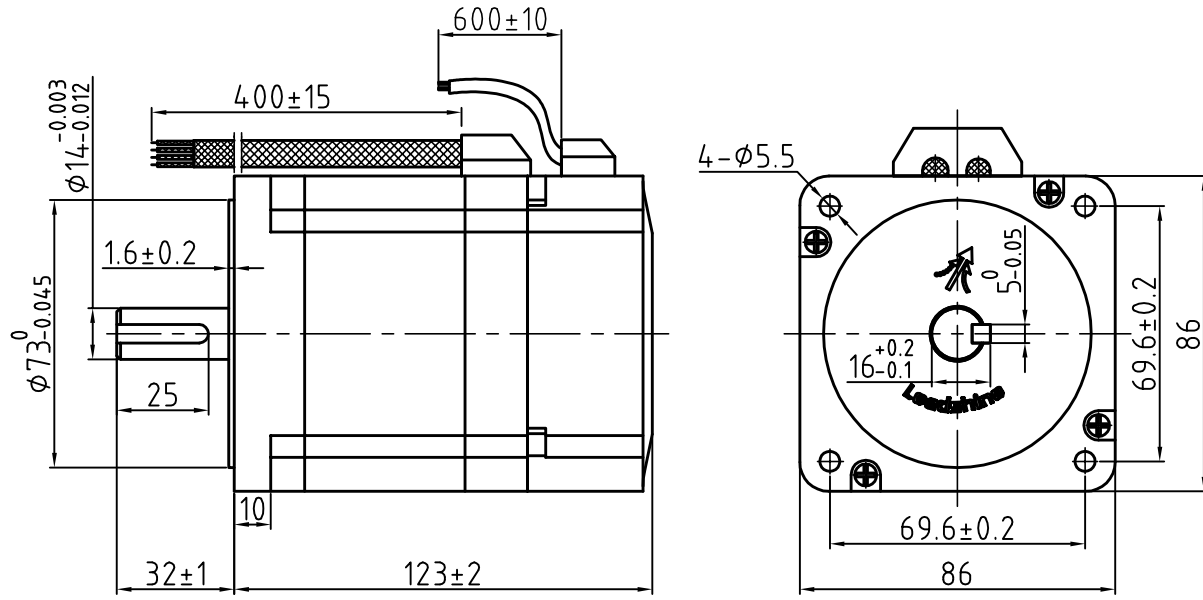
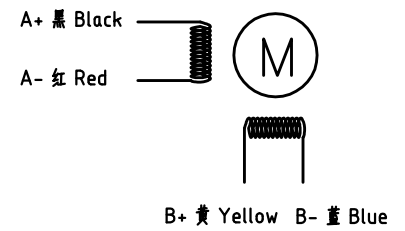


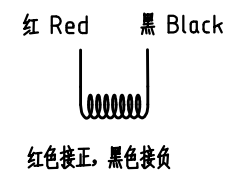
版本 Rev.	日期 Date	变更文件号 ECN NO.	变更内容 Revisions	设计 By
V1.0	21.06.22		添加雷赛logo标识	王洪松
V3.0	21.06.28		电机器壳变, 厚度增加9mm	王洪松



**Motor Connctions**



**Brake Connctions**



**Common Rating**

Step angle	1.8°
Position accuracy	1.8±0.09°
Dielectric strength	1000VAC 1min
Insulation resistance	100MΩhm(500VDC)
Insulation class	B
Temp rise(Max)	80K
Radial play	Max.0.02mm(Load 450g)
Axial play	Max.0.08mm(Load 900g)

**Specification**

Current/phase	4.2 A
Voltage	3.2 V
DC Resistance/phase ±10%	0.51 Ω
Inductance/phase ±20%	4.7 mH
Holding torque	4.6 N·M
Inertia	2.0 kg·cm <sup>2</sup>
Weight	2.5 kg

**Brake Specification**

Voltage	24Vdc
Friction torque	6N·M

设计 Designed	王洪松	日期 Date	21.06.28	材料 Material	深圳市雷赛智能控制股份有限公司 SHENZHEN LEADSHINE TECHNOLOGY CO., LTD.
审核 Checked	袁捷建	21.06.28	第一角画法 First Angle projection	名称 Title	混合式步进电机
批准 Approved	袁捷建	21.06.28	版本/版次 A/03	比例 Scale	86CM45-BZ MS30
图号 Part No.	LS-MT-01-07A	共 1 页 第 1 页 Sheet 1 of 1	图号 DWG. NO.	LS-86CM45-BZ MS30	