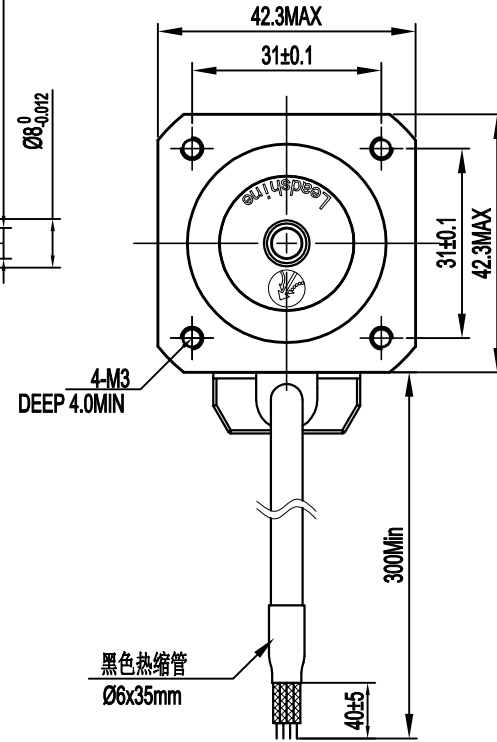
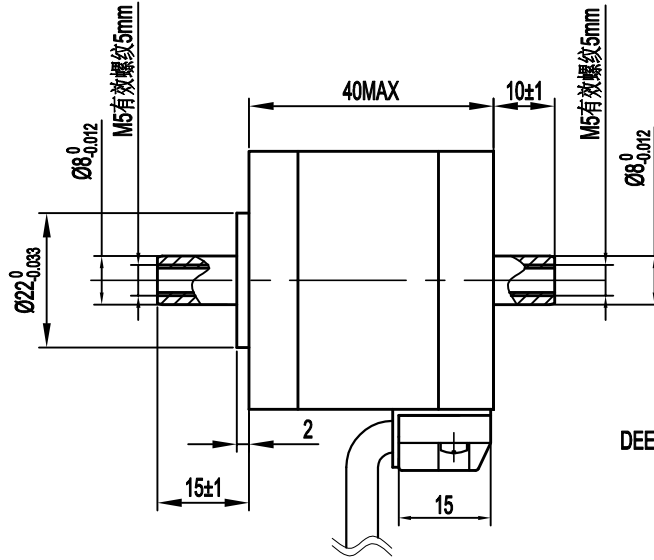
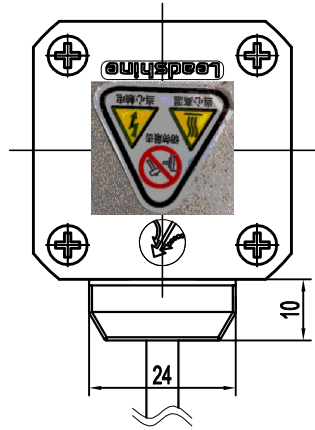
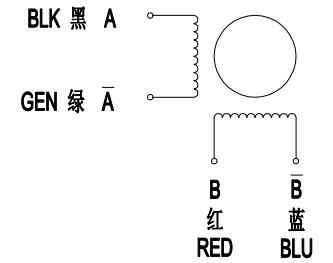


DIMENSIONGS Unit=mm

版本 Rev.	日期 Date	变更文件号 ECN NO.	变更内容 Revisions	设计 By
V1.0	20.04.16		初版	王洪林



□ 电机接线图



Common Rating

Step angle	1.8°
Position accuracy	1.8±0.09°
Dielectric strength	500VAC 1min
Insulation resistance	100MΩ(500VDC)
Insulation class	B
Temp rise(Max)	80K
Radial play	Max.0.02mm(Load 450g)
Axial play	Max.0.08mm(Load 900g)

Current/phase	1.5 A
Voltage	3.5 V
DC Resistance/phase ±10%	2.3 Ω
Inductance/phase ±20%	4.3 mH
Holding torque	42 N·M
Inertia	0.11 kg·cm ²
Weight	0.33 kg

设计 Designed	何强 Date	日期 Date	2020.04.16	材料 Material	深圳市雷赛智能控制股份有限公司 SHENZHEN LEADSHINE TECHNOLOGY CO., LTD.
审核 Checked	黄捷建	2020.04.16	第一角画法 First Angle projection	名称 Title	混合式步进电机
批准 Approved	黄捷建	2020.04.16	版本/版次 A/01	比例 Scale	42CM04-ZK MS20
图号 DWG. NO.	LS-MT-01-07A	共 1 页 第 1 页 Sheet 1 of 1	图号 DWG. NO.	LS-42CM04-ZK MS20	