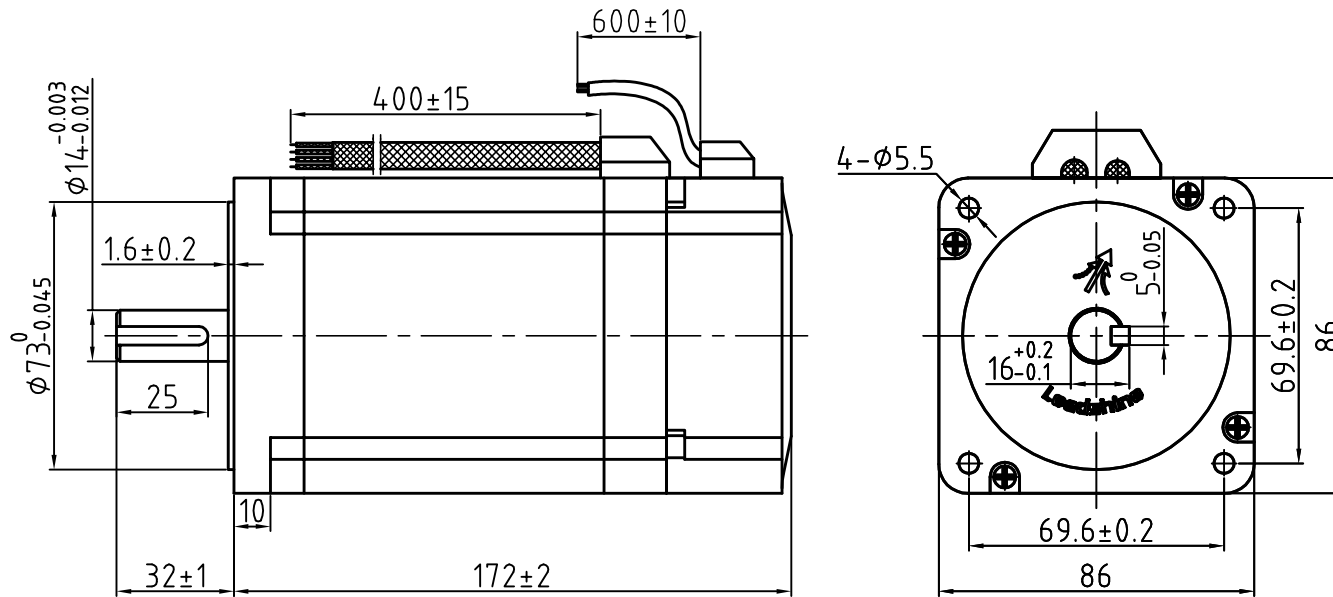


版本 Rev.	日期 Date	变更文件号 ECN NO.	变更内容 Revisions	设计 By
V3.0	21.06.28		电机圈变更, 厚度增加9mm	王洪松



Motor Connctions

A+ 黑 Black



A- 红 Red



B+ 黄 Yellow B- 蓝 Blue

Brake Connctions

红 Red

黑 Black



红色接正, 黑色接负

Common Rating

Step angle	1.8°
Position accuracy	1.8±0.09°
Dielectric strength	1000VAC 1min
Insulation resistance	100MΩm(500VDC)
Insulation class	B
Temp rise(Max)	80K
Radial play	Max.0.02mm(Load 450g)
Axial play	Max.0.08mm(Load 900g)

Specification

Current/phase	6.0 A
Voltage	3.2 V
DC Resistance/phase ±10%	0.69 Ω
Inductance/phase ±20%	5.3 mH
Holding torque	12 N·M
Inertia	2.8 kg·cm ²
Weight	5.8 kg

Brake Specification

Voltage	24Vdc
Friction torque	6N·M

设计 Designed	王洪松	日期 Date	2021.06.28	材料 Material	深圳市雷赛智能控制股份有限公司 SHENZHEN LEADSHINE TECHNOLOGY CO., LTD.		
审核 Checked	黄桂强	2021.06.28		第一角画法 First Angle projection		名称 Title	混合式步进电机
批准 Approved	黄桂强	2021.06.28		版本/版次 A/01	比例 Scale	阶段标记 Stage Mark	86CM120-BZ MS30
料号 Part No.	LS-MT-01-07A			共 1 页 第 1 页 Sheet 1 of 1	图号 DWG.NO.	LS-86CM120-BZ MS30	