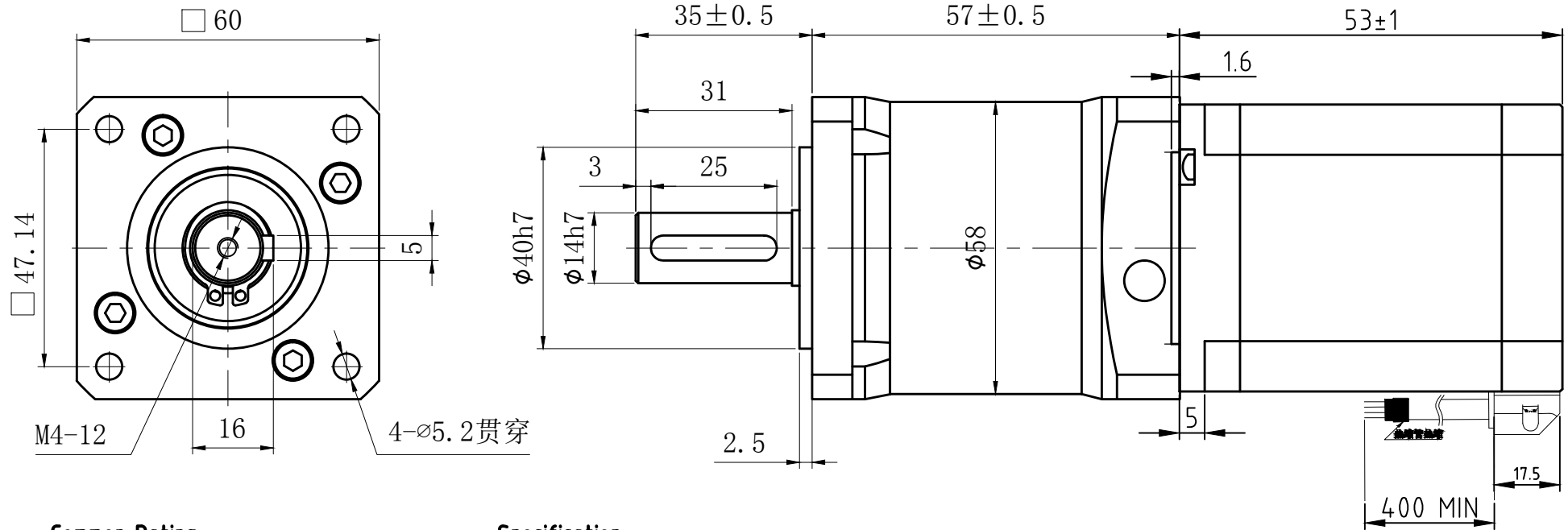


版本 Rev.	日期 Date	变更文件号 ECN NO.	变更内容 Revisions	设计 By
V1.0	20.02.12		初版	王洪松

Dimension: (Unit: mm)



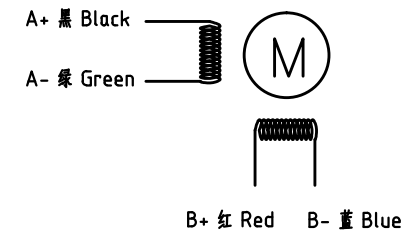
Common Rating

Step angle	1.8°
Position accuracy	1.8 \pm 0.9°
Dielectric strength	500VAC 1min
Insulation resistance	100M Ω m(500VDC)
Insulation class	B
Temp rise(Max)	80K
Radial play	Max.0.02mm(Load 450g)
Axial play	Max.0.08mm(Load 900g)

Specification:

Current/phase	4.0 A
Voltage	1.9 V
DC Resistance/phase $\pm 10\%$	0.42 Ω
Inductance/phase $\pm 20\%$	1.6 mH
Holding torque	1.2 N·M
Detent torque	0.068 N·M
Inertia	0.30 kg·cm ²
Weight	

Motor Connctions:



设计 Designed	王洪松	日期 Date	2020.10.9	材料 Material	深圳市雷赛智能控制股份有限公司 SHENZHEN LEADSHINE TECHNOLOGY CO., LTD.
审核 Checked	黄捷建	2020.10.9	第一角画法 First Angle projection	名称 Title	混合式步进电机
批准 Approved	黄捷建	2020.10.9	版本/版次 A/06	比例 Scale	57CM12C-RD10
表号 Part No.	LS-MT-01-07A		共 1 张 第 1 张	Sheet 1 of 1	图号 DWG. NO.